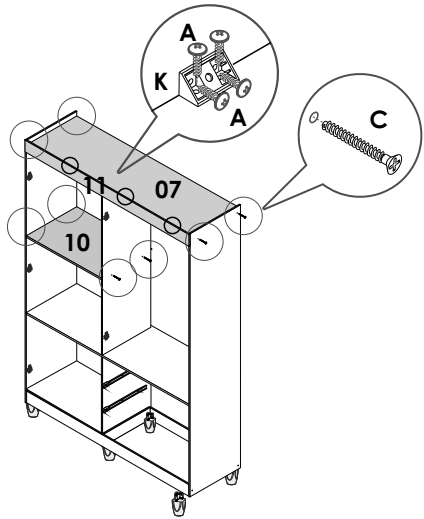
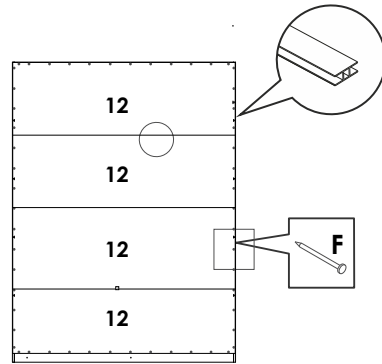


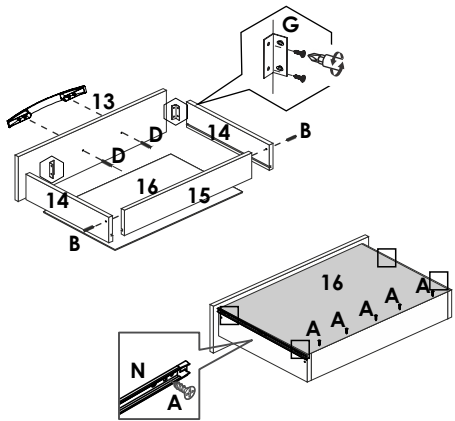
**07** Fixação do Tampo e da Moldura Superior



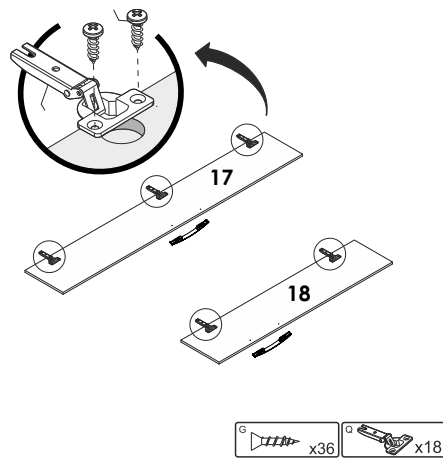
**08** Fixação das Costas



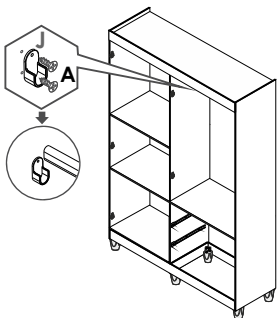
**09** Montagem das Gavetas



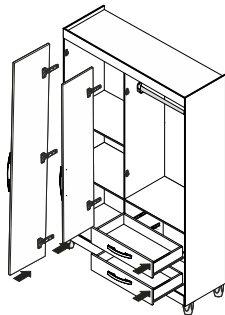
**10** Montagem das Portas



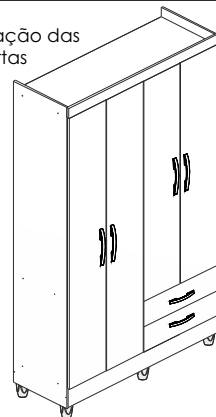
**11** Fixação dos trilhos



**12** Fixação dos cabideiros



**13** Fixação das portas



**Sallêto** \*\*\*\*\*  
móveis


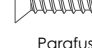
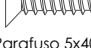
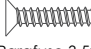


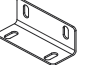








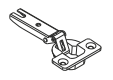
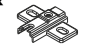
**ROUPEIRO**  
**ESTRELA**  
04 PORTAS



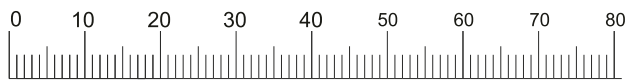
## LISTA DE PEÇAS

CÓD.	Nº.	DESCRIÇÃO	COMP.	LARG.	ESP.	QT
13483	01	Rodapé Frontal Roupeiro Estrela 4 Portas	972	110	12	01
13485	02	Rodapé Traseiro Roupeiro Estrela 4 Portas	972	110	12	01
13364	03	Travessa Rodapé Roupeiro Estrela 4 Portas	341	110	12	01
13467	04	Lateral Esquerda Roupeiro Estrela 4 Portas	1730	385	12	01
13468	05	Lateral Direita Roupeiro Estrela 4 Portas	1730	385	12	01
13373	06	Divisão Inferior Roupeiro Estrela 4 Portas	457	385	12	01
13480	07	Tampo e Prateleira Maior R. Estrela 4 Portas	972	385	12	01
13469	08	Divisão Superior Roupeiro Estrela 4 Portas	1068	385	12	01
13482	09	Base Menor Roupeiro Estrela 4 Portas	480	385	12	01
13481	10	Prateleira Menor Roupeiro Estrela 4 Portas	480	385	12	01
13484	11	Moldura Superior Roupeiro Estrela 4 Portas	972	70	12	01
13486	12	Costa Roupeiro Estrela 4 Portas	992	384	3	04
13577	13	Frente Gaveta Roupeiro Estrela 4 Portas	489	229	12	02
13371	14	Lateral Gaveta Roupeiro Estrela 4 Portas	300	110	15	04
13571	15	Traseiro Gaveta Roupeiro Estrela 4 Portas	424	70	12	02
13574	16	Fundo Gaveta Roupeiro Estrela 4 Portas	439	310	3	02
13567	17	Porta Maior Roupeiro Estrela 4 Portas	1550	243	12	02
13569	18	Porta Menor Roupeiro Estrela 4 Portas	1085	243	12	02

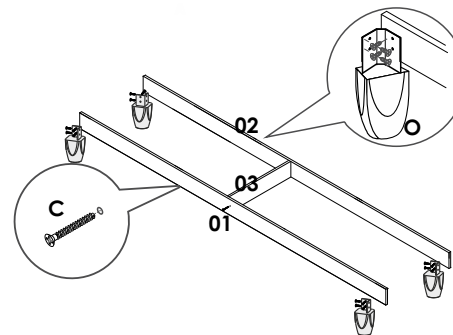
## LISTA DE FERRAGENS

<b>A</b>	<b>X116</b>	<b>B</b>	<b>X04</b>	<b>C</b>	<b>X20</b>
	Parafuso 3,5x12		Parafuso 3,5x40 (Traseiro Gaveta)		Parafuso 5x40 (montagem estrutura)
<b>D</b>	<b>X12</b>	<b>E</b>	<b>X06</b>	<b>F</b>	<b>X60</b>
	Parafuso 3,5x25(Puxador gaveta)		Puxador		Prego 8x8
<b>G</b>	<b>X04</b>	<b>H</b>	<b>X12</b>	<b>I</b>	<b>X03</b>
	Cantoneira 4 furos metálica		Cavilha 6x30		Cavilha 6x50
<b>J</b>	<b>X02</b>	<b>K</b>	<b>X02</b>	<b>L</b>	<b>X01</b>
	Suporte Cabide		Conector de montagem		Tubo Cabideiro 472mm
<b>M</b>	<b>X02</b>	<b>N</b>	<b>X02</b>	<b>O</b>	<b>X06</b>
	Espelhos		Corrediça 300 mm		Pés do Roupeiro
<b>P</b>	<b>X10</b>	<b>Q</b>	<b>X10</b>		
	Dobradiça		Calço Dobradiça		

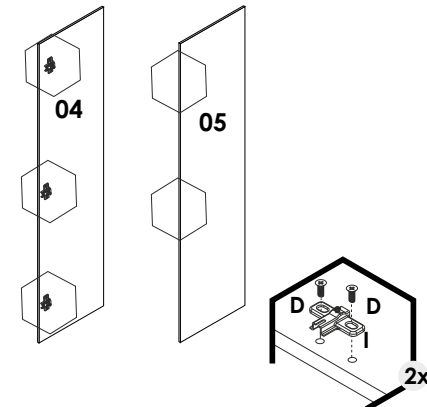
Medidas em mm



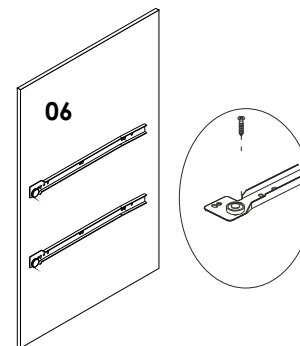
### 01 Início da Montagem



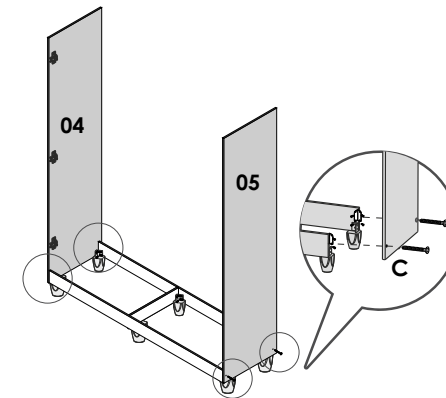
### 02 Montagem das Laterais



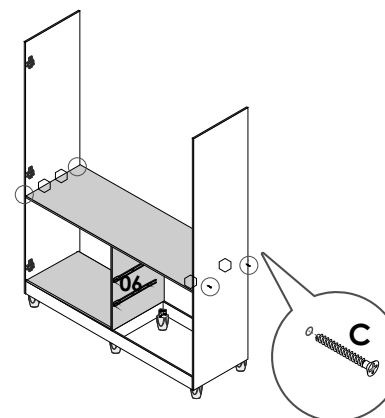
### 03 Montagem da Divisão Inferior



### 04 Fixação das Laterais no Rodapé



### 05 Fixação do Tampo Intermediário e divisões.



### 06 Fixação das Prateleiras

